

System

Platon®

Gulv • Golv • Lattia • Floor • Fußboden

May 04
Erst. Apr. 02



isola®

N Viktig informasjon

Før montering

Toleransekrav for betonggulv

Ujevnheter større enn 3 mm over 2 meters avstand skal avrettes.

Fuktskader

Rester av gulvbelegg og lim skal fjernes. Mugg- eller soppangrep i områder av gulvet må fungesidbehandles. Tresviller som er fuktskadet må skiftes ut og fuktsikres med Platon Tettebånd.

Rengjøring

Rengjør betongoverflaten for materialrester og annet organisk materiale.

Luftlekkasje

Vurder behovet for tetting av luftlekkasjer i overgangen mellom gulv og utvendige vegger. Nye sviller sikres med Tettebånd for yttervegg. Platon Forseglingbånd brukes på eksisterende vegger.

Montasje

Lyddemping

For å unngå klappelyd, skal Platon Ventitex anvendes i alle gulvkonstruksjoner. Unntak: Overgulv av betong og avrettingsmasse.

Bruk av Platon Skjøtebånd

Press Skjøtebåndet godt ned mot den underliggende delen av skjøten med dekkpapiret på plass. Legg den overliggende delen av skjøten til rette over Skjøtebåndet. Trekk av dekkpapiret med start fra midten av skjøtelengden samtidig som omlegget presses ned.

Til slutt skal alle skjøter presses godt ned. Bruk foten der dette er mulig.

Varmeisolasjon

Anvend Platon Komfortplate. Alternativ isolasjon av Polystyren skal ha en densitet på min. 30 kg/m³ og det må legges Isola Gulvpapp e.l. mellom isolasjonen og overgulvet.

Utlekking av gangbane

Legg ut gangbane ved stor gangtrafikk og materialtransport på Platon Platen før overgulvet er lagt.

Overgulv

Platon Platen skal legges på tvers av ønsket leggeretning for overgulvet. Ved legging av parkett og laminatgulv følges leverandørens anvisning. Bruk «avstandslister» langs Platon Oppkant, ca. 30 cm lange og min. 5 mm tykke.

Utfyllende monteringsanvisning fås ved henvendelse til forhandler eller Isola as.

S Viktig information

Innan montering

Toleranskrav för betonggolv

Åtgärda alla större ojämnheter så att golvet ej har större nivåskillnader än 3 mm inom 2 meters avstånd.

Fuktskador

Åtgärda och sanera fuktskador samt ta bort all gammal gulvbeläggning och lim. Skadade träsyllar byts ut och monteras på Platon Tätband.

Rengöring

Rengör golvytan från byggspill och annat organiskt material.

Luftläckage

Värdera behovet av lufttätning i övergången mellan golv och yttervägg. Vid nya väggar ställs syllarna på Platon Tätband för yttervägg. Platon Förseglingband används vid befintliga väggar.

Montering

Ljuddämpning

För att undgå klapperljud skall Platon Ventitex användas i alla golvkonstruksjoner, undantaget övergolv av betong och avjämningsmasse.

Platon Skarvband

Tryck fast Skarvbandet ordentlig mot Platonmattan. Vik över och passa in plandelen från nästa våd Platonmatta. Ta bort releasepappret från mitten och ut mot kanterna. Tryck till ordentligt över skarven.

Värmeisolering

Använd Platon Komfortskiva. Alternativ isolering bör ha en densitet på 30 kg/m³ och kompletteras med golvpapp mellan isoleringen och övergolvet. Isoleringen läggs tvärs lägningsriktningen på Platonmattan och övergolvet.

Utläggning av gångbanor

Vid stor gångtrafikk og materialtransporter innan övergolvet är lagt läggs gångbanor ut för att skydda Platonmattan.

Övergolv

Platonmattan läggs tvärs lägningsriktningen på övergolvet, dock ej vid värmeisolering - se ovan. Vid läggning av parkett och laminatgolv följs leverantörens anvisningar. I stället för de rekommenderade avståndsklossarna användes avståndslister längs Platon Uppvik. Dessa bör vara ca 30 cm långa och minst 5 mm tjocka.

En mer utförlig monteringsanvisning kan fås från Isola-Platon ab.

DK Viktig information

Før montering

Tolerancekrav for betongulve

Ujævnheder større end ± 2 mm på 2,0 m retholt, skal afrettes.

Fugtskader

Rester af gulvbelægning og lim skal fjernes. Mug- og svampeangreb på gulvet og omliggende materialer skal afhjælpes.

Rengøring

Betongulvet rengøres grundigt for byggerester, limrester og organiske materialer.

Luftlækager

Vurder behovet for tætning af luftlækager i overgang med gulv og ydervægge.

Montage

Lyddæmpning

For at undgå trommelyd i gulvkonstruktionen, skal der anvendes Platon Ventitex. Undtaget er dog, når der støbes direkte ovenpå Platon Pladen.

Brug af Platon Samlebånd

Fastgør Platon Samlebånd mellem de to yderste knastrækker på den plade, der skal ligge nederst. Kontroller at pladen med Samlebåndet ligger rigtigt under samlekanten. Træk dækpapiret på Samlebåndet af fra midten og ud til enderne. Tryk samlingen omhyggeligt sammen, gerne med foden.

Varmeisolering

Anvend Platon Komfortplade, hvis der anvendes alternative polystyrenplader skal de have en densitet på 30/40 kg/m³ (afhængig af overgulvet). Desuden skal der lægges Isola Gulvpap mellem isolationen og overgulvet.

Udlægning af gangbaner

Udlæg gangbaner ved stor gangtrafikk og materialetransport på Platon Pladen, inden overgulvet monteres.

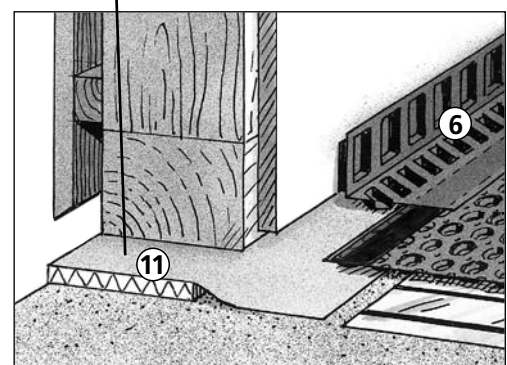
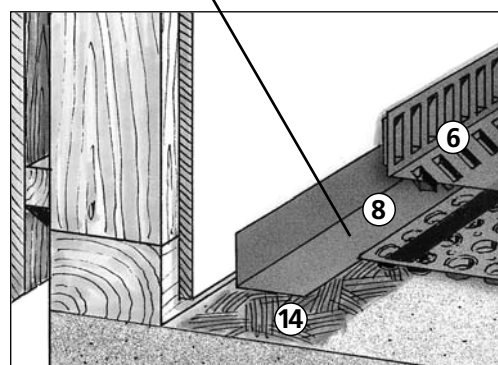
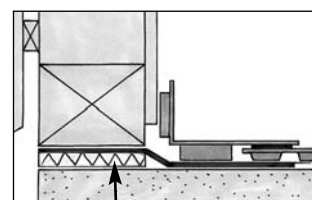
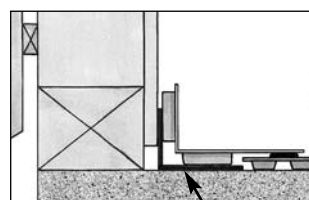
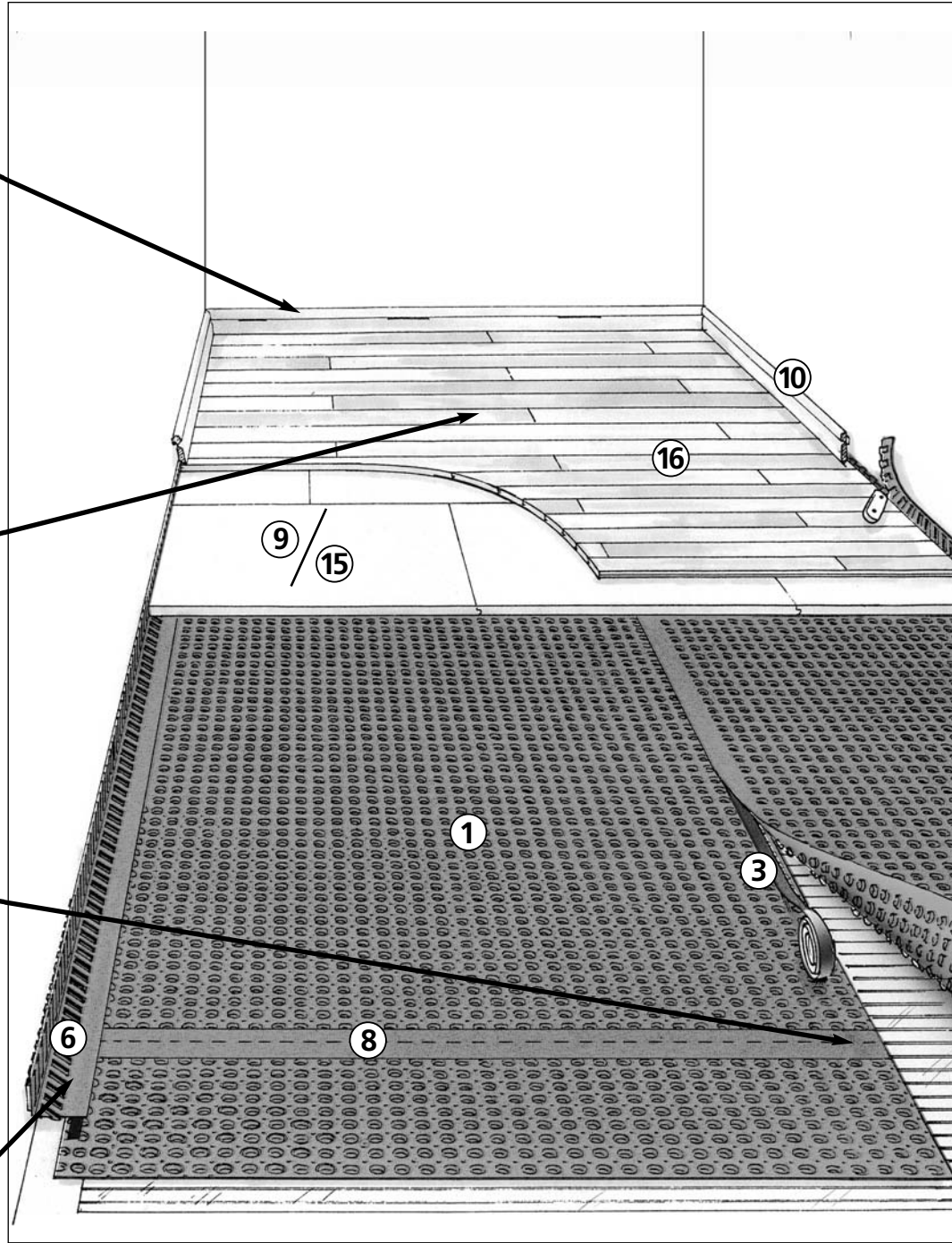
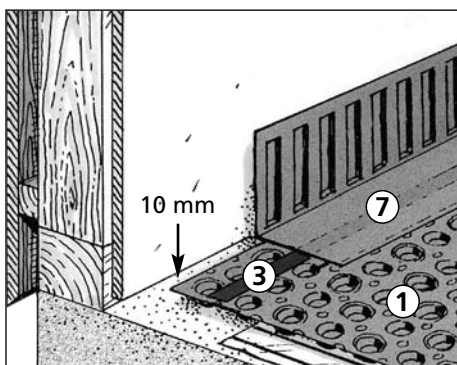
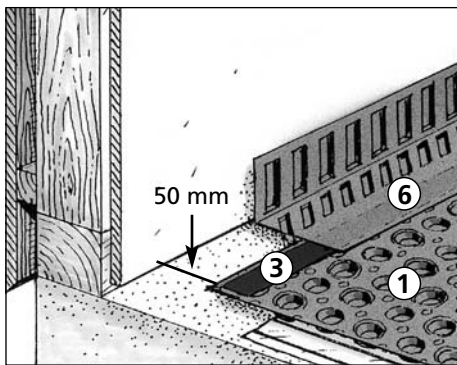
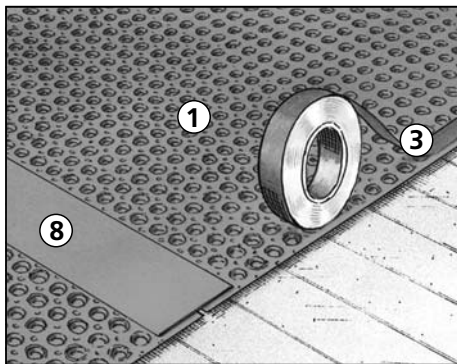
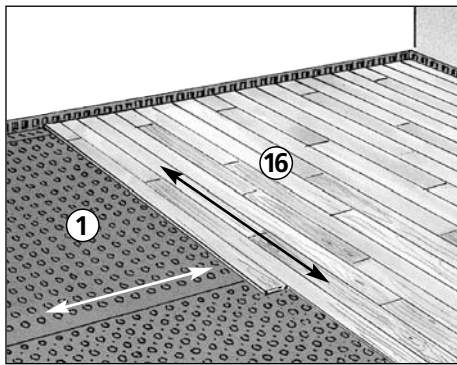
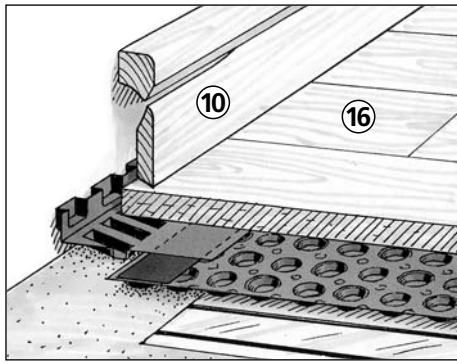
Overgulv

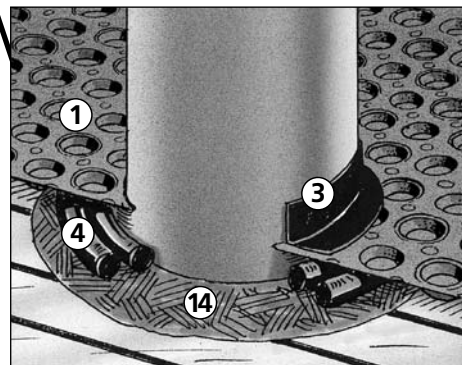
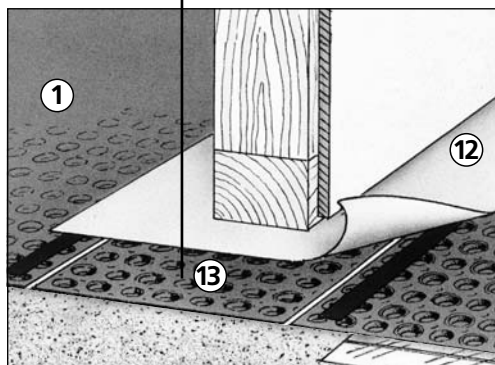
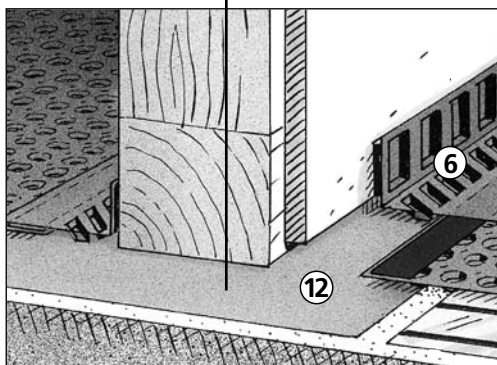
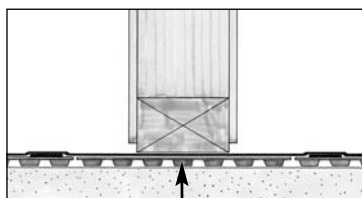
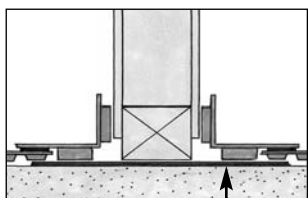
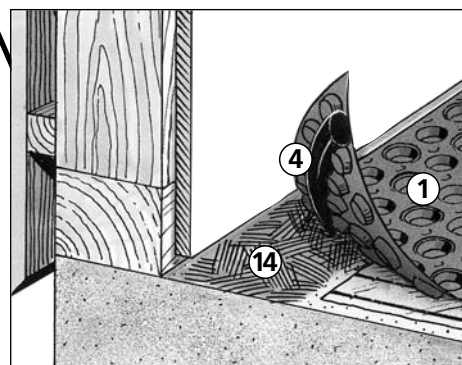
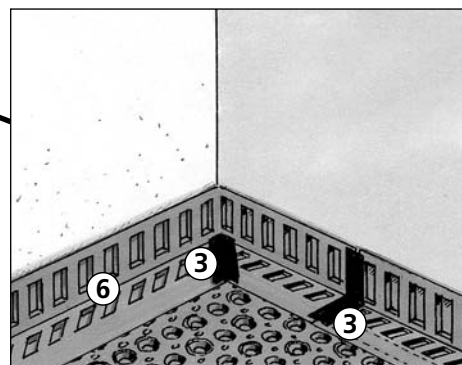
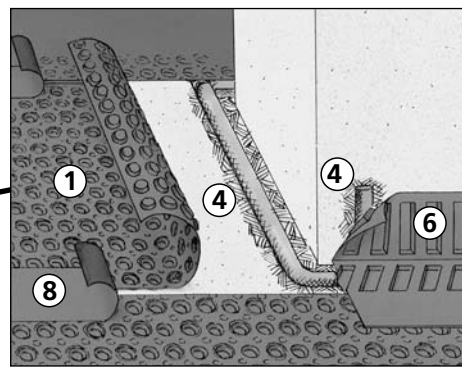
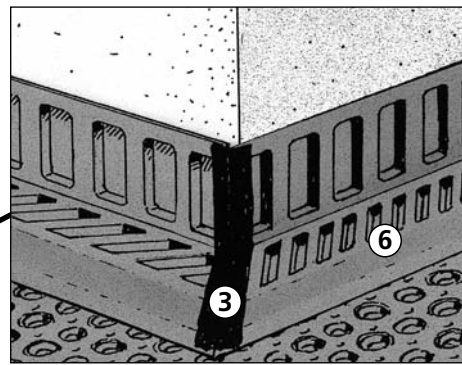
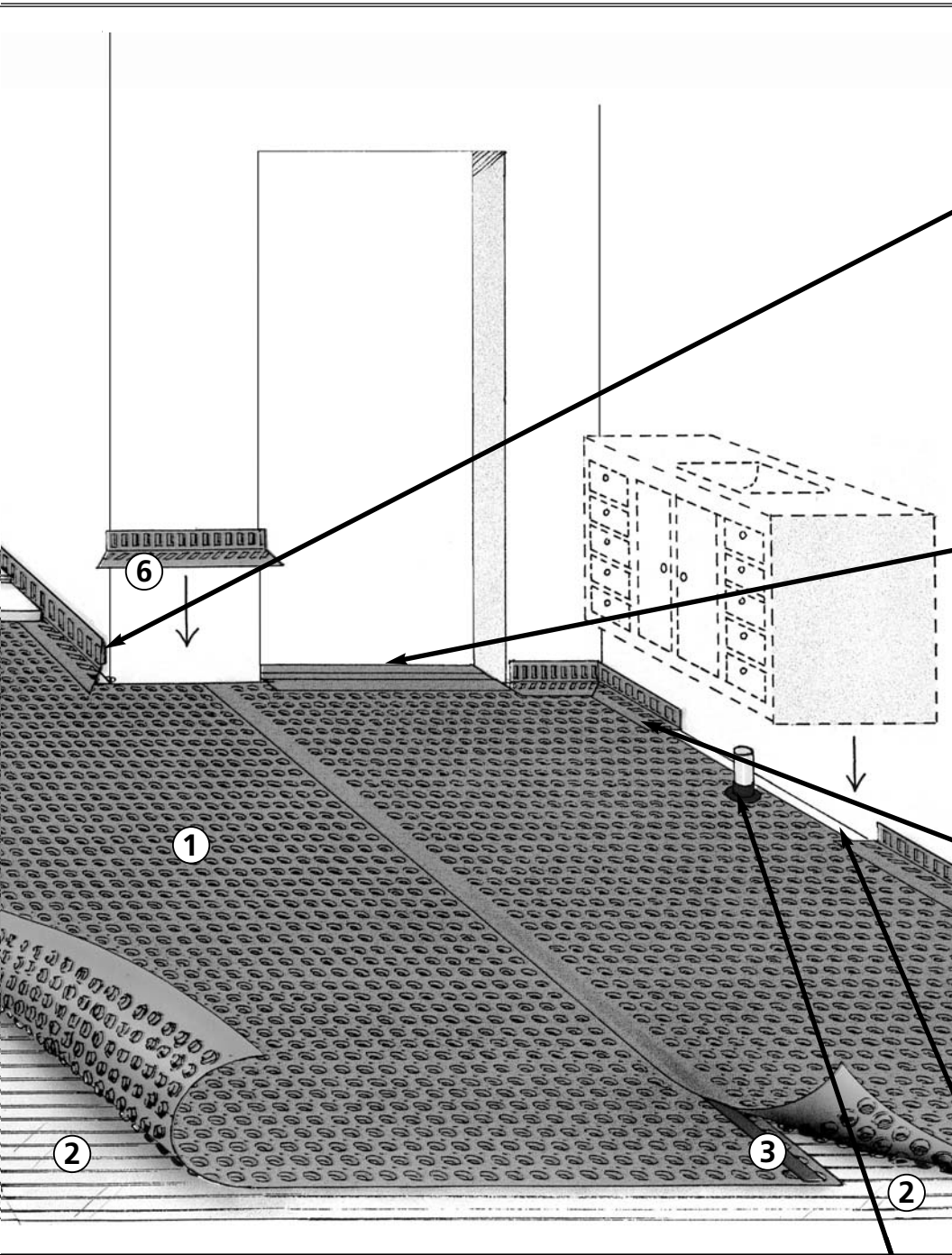
Platon Pladen skal lægges på tværs af den ønskede læggeretning for overgulvet. Ved lægning af parket- eller laminatgulv følges leverandørens anvisninger. I stedet for de foreskrevne afstandsklodser, anvendes afstandslister langs Platon Opkant. Listerne bør være ca. 30 cm. lange og min. 5 mm tykke.

Yderligere oplysninger fås ved henvendelse til forhandleren eller hos Isola.

N Systemkomponenter	S Systemkomponenter	DK Systemkomponenter
① Platon Gulvplate Fuktsperre med luftspalte for utjevning av damptrykk, støt- og trinlydsdemping.	① Platon Golvmatta Luftspaltsbildande fuktspærr som även är stöt- och stegljudsdämpande.	① Platon Gulvplade Fugtspærre med luftspalte for udjævning af damptryk, stød- og trinlydsdæmpning.
② Platon Ventitex Diffusjonsåpen duk for lydemping av gulvkonstruksjonen.	② Platon Ventitex Diffusionsöppen duk som dämpar klapperljud.	② Platon Ventitex Diffusionsåben dug for lydempning af gulvkonstruktionen.
③ Platon Skjøtebånd For skjøting av og komponentmontasje til Platon Platen.	③ Platon Skarvband För skarvning av Platonmattan, samt montering av systemkomponenter.	③ Platon Samlebånd For samling og til komponentmontage af Platon Pladen.
④ Platon Fugebånd For blokkering av luftspalten og forsegling av gjennomføringer mot betong.	④ Platon Fogband För forsegling av luftspalten, vid genomföringar och längs vägg.	④ Platon Fugebånd For blokkering af luftspalten og forsegling af gennemføringer mod betong.
⑤ Platon Fugemasse Alternativ eller supplement til Platon Fugebånd.	⑤ Platon Fogmassa Alternativ eller komplement till Platon Fogband.	⑤ Platon Fugemasse Alternativ eller som supplement til Platon Fugebånd.
⑥ Platon Oppkant m/kantunderstøttelse Avslutning mot vegger for flytende overgulv med bygghøyde opp til 40 mm.	⑥ Platon Uppvik med kantförstärkning Avslutning mot väggar för övergulv med bygghöjd upp till 40 mm.	⑥ Platon Opkant m/kantunderstøttelse Afslutning mod væg for overgulv med en byggehøjde op til 40 mm.
⑦ Platon Oppkant u/kantunderstøttelse Avslutning mot vegger for flytende overgulv med bygghøyde over 40 mm og betongpåstøp eller avrettingsmasse.	⑦ Platon Uppvik utan kantförstärkning Avslutning mot väggar för flytande övergulv med bygghöjd över 40 mm.	⑦ Platon Opkant u/kantunderstøttelse Afslutning mod væg for overgulv med en byggehøjde over 40 mm eller når der støbes direkte ovenpå Platon Pladen.
⑧ Platon Forseglingsbånd For endeskjøting av Platon Platen eller andre skjøteoperasjoner, og for tetning av luftlekkasje mellom gulv og yttervegger.	⑧ Platon Förseglingsband För ändskarvar av Platonmattan och tätning av luftläckage mellan golv och ytterväggar.	⑧ Platon Forseglingsbånd For endesamling af Platon Plader eller til andre samlinger, og tætning af luftlækager mellem gulv og ydervæg.
⑨ Platon Komfortplate Termisk isolasjonsplate av Ekstrudert Polystyren (XPS).	⑨ Platon Komfortskiva Termisk isolering av extruderad polystyren (xps).	⑨ Platon Komfortplade Termisk isoleringsplade af ekstruderet polystyren (XPS).
⑩ Platon Ventilert Gulvlist Gulvlist med innebygde spalteåpninger for utjevning av damptrykk.	⑩ Platon Ventilerad Golvsockellist Golvsockellist av trä med utfrästa ventilationsöppningar.	⑩ Platon Ventilert Gulvliste Gulvlister med indbygget spalteåbning for udjævning af damptrykket.
⑪ Platon Tettebånd for yttervegger For fuktsikring og lufttetting under sviller i nybygg og ved utskifting av sviller.	⑪ Platon Tätband för ytterväggar Fuktskydd och lufttätning under syllar vid nyproduktion och syllbyten.	⑪ Platon Tætningsbånd for ydervægge For fugtsikring og lufttætning under fodremme.
⑫ Platon Tettebånd Plan For fuktsikring av sviller i innervegger.	⑫ Platon Tätband Plan Fuktskydd för innervägssyllar.	⑫ Platon Tætningsbånd-Plan For fugtsikring af fodremme i indervægge.
⑬ Platon Tettebånd m/knaster For etablering av luftspalte under lettvegger i kombinasjon med Platon Tettebånd Plan.	⑬ Platon Tätband med knoppar Används i kombination med Tätband plan för att erhålla luftspalt under innerväggar.	⑬ Platon Tætningsbånd-Knaster For etablering af luftspalte under lette vægge i kombination med Platon Tætningsbånd Plan.

Tilleggsmateriell	Tilläggsmaterial	Tillægsmaterialer
⑭ Betong Primer For påstrykning av betong som støvbinding før montering av Platon Fugebånd og Platon Forseglingsbånd.	⑭ Betong Primer Dammbindande primer som används för att öka vidhäftningen för Platon Fogband och Forseglingsband.	⑭ Betonprimer Til påsmøring på betong for støvbinding ved montering af Platon Fugebånd og Platon Forseglingsbånd.
⑮ Lastfordelende plate Se tabell på siste side.	⑮ Lastutjämnande skiva Se tabell på sista sidan.	⑮ Trykfordelende plade Se tabellen på sidste side.
⑯ Overgulv Se tabell på siste side.	⑯ Övergulv Se tabell på sista sidan.	⑯ Overgulv Se tabellen på sidste side.





FIN Järjestelmän osat	GB System Components	D Systemkomponenten
① Platon lattiallevy Kosteudeneriste, jossa on höyrynpaineen tasoitettava ilmarako, isku- ja askelääniä vaimentamiseksi.	① Platon Floor Membrane Damp proof membrane with air gap for equalising damp pressure, with shock cushioning and impact sound deadening.	① Platon Fußbodenmatte Feuchtigkeitsschutz, Geräuschdämpfung, Stoßdämpfung.
② Platon Ventitex Diffuusiotuuletuksella toimiva kangas äänien vaimentamiseksi lattiarakenteissa.	② Platon Ventitex Breather fabric for sound deadening of the floor construction.	② Platon Ventitex Geräuschdämpfung.
③ Platon saumanauha Käytetään Platon-levyjien liitoksissa ja komponenttien asentamiseksi Platon-levyyn.	③ Platon Sealing Tape For sealing joints in, and components to, the Platon Membrane.	③ Platon Klebeband Zusammenfügen und Verkleben.
④ Platon tiivistenauha Ilmaraon sulkemiseksi ja betonin läpi tehtyjen läpivientien tiivistämiseksi.	④ Platon Sealing Rope For blocking the air gap and sealing of services against the concrete.	④ Platon Dichtungsschnur Versiegelung von Durchführungen, Abdichtung von Lüftungsschlitzen.
⑤ Platon tiivistemassa Käytetään Platon-tiivistenauhan sijasta tai sen kanssa.	⑤ Platon Sealer Alternative or supplement to Platon Sealing Rope.	⑤ Platon Dichtungsmasse Ergänzung zu Platon Dichtungsschnur.
⑥ Platon seinänvieruspala reunatuella Seiniä vasten tehtävät nostot koolatuissa ja "uivissa" lattioissa rakennuskorkeuden ollessa enintään 40 mm.	⑥ Platon Wall/Floor Junction with edge support Venting at walls for floating floor coverings up to 40 mm construction height.	⑥ Platon Wandanschluß mit Kantenunterstützung Einbau von Lüftungsschlitzen gegen die Wand bei Bodenkonstruktionshöhen bis 40 mm.
⑦ Platon seinänvieruspala ilman reunatukea Seiniä vasten tehtävät nostot koolatuissa ja «uivissa» lattioissa rakennuskorkeuden ollessa yli 40 mm ja käytettäessä betonin päälle valua tai tasoitusmassaa.	⑦ Platon Wall/Floor Junction without edge support Venting at walls for floating floor coverings over 40 mm construction height and concrete and self-levelling screeds.	⑦ Platon Wandanschluß ohne Kantenunterstützung Einbau von Lüftungsschlitzen gegen die Wand bei Bodenkonstruktionshöhen über 40 mm.
⑧ Platon tiivistysteippi Poikittaisten liitosten tekoon ja muissa liitoksissa sekä lattian ja ulkoseinien välisen ilmavuodon estämiseksi.	⑧ Platon Overtape For end joints in the Platon Membrane, or other joints, and sealing air leaks between outer walls and floor.	⑧ Platon Abschlußklebeband Zur Verbindung von Endstücken der Platon Fußbodenmatte, und Abdichtung von Lufteintrittsstellen zwischen Außenwand und Boden.
⑨ Platon lämmöneristelevy Suulakepuristetusta polystyreenistä (XPS) valmistettu lämmöneristelevy. Tiheys: 34 kg/m³.	⑨ Platon Insulation Board Thermal insulation board of extruded polystyrene (XPS).	⑨ Platon Dämmplatte Aus extrudiertem Polystyrene (XPS).
⑩ Ilmastoiva Platon jalkalista Jalkalista, jossa on sisäänrakennettuja tuuletusaukkoja höyrynpaineen tasoitamiseksi.	⑩ Platon Ventilated Skirting Board Skirting board with built-in vents for equalisation of damp pressure.	⑩ Platon Fußleiste Abschluß der Lüftungsschlitze.
⑪ Platon ulkoseinien liitoskaista Kosteussulkuksi ja ilmatiivisteeksi kantavien ulkoseinien alla uudisrakennuksissa ja alajuoksujen vaihdon yhteydessä.	⑪ Platon DPC for outer walls For damp protection and air sealing under sills in new building and when replacing sills.	⑪ Platon Anschlußstreifen für Außenwände Dampfsperre unter Außenwänden im Neubau oder für ausgewechselte Holzplatte bei der Sanierung.
⑫ Platon liitoskaista Väliseinien alajuoksujen kosteussulku.	⑫ Platon DPC plain For damp protection of inner wall sills.	⑫ Platon Anschlußstreifen für Innenwände Dampfsperre unter tragende Wänden.
⑬ Platon liitoskaista nystyröillä Ilmaraon aikaansaamiseksi kevyiden väliseinien alle yhdessä Platon liitoskaistan kanssa.	⑬ Platon DPC with studs For provision of air gap under non-load bearing walls, used together with DPC Plain.	⑬ Platon Anschlußstreifen mit Noppen Dampfsperre unter nicht-tragenden Wänden.

Lisämateriaalia	Additional material	Zusätzliches Material
⑭ Pohjustusaine betonialustalla Sivellään betonin päälle pölyn sitomiseksi asennettaessa Platon tiivistenauhaa, kohta 4 ja Platon tiivistysteippiä, kohta 8.	⑭ Concrete primer For coating concrete as dust binder before installing Platon Sealing Rope and Platon Overtape.	⑭ Betonkleber Als Staubbinder zur Überdeckung des Betons, vor der Verwendung von Platon Dichtungsschnur und Platon Abschlußklebeband.
⑮ Kuormituksen jakava levy Katso viimeisellä sivulla olevaa taulukkoa.	⑮ Load spreading sheet See table on back page.	⑮ Lastverteilungsplatte Siehe Kasten auf der Rückseite.
⑯ Lattiapäällyste Katso viimeisellä sivulla olevaa taulukkoa.	⑯ Floor covering See table on back page.	⑯ Bodenbelag Siehe Kasten auf der Rückseite.

Ennen asennusta

Betonilattian tasaisuutta koskevat vaatimukset

3 mm suuremmat epätasaisuudet 2 metrin alueella on poistettava tasoittamalla.

Kosteusvahingot

Poista lattiapäällysteestä alustaan jäänyt materiaali sekä liima. Lattiaan paikallisesti syntyneitä home- tai sienimuodostumia on käsiteltävä. Kosteuden vahingoittamat puiset alajuoksut on vaihdettava ja tiivistettävä kosteutta vastaan Platon liitosaista.

Puhdistaminen

Puhdista betonin pinta poistaen siitä materiaali jäännökset ja muu orgaaninen aine.

Ilmavuodot

Arvioi, tarvitaanko tiivistystä ilmavuotoja vastaan lattian ja ulkoseinien välisessä ylimenokohdassa. Uudet alajuoksut tiivistetään käyttämällä ulkoseinien liitosaistaa. Lattian ja ulkoseinien ylimenokohdissa käytetään Platon tiivistysteippiä.

Asennus

Äänenvaimennus

Kolisteluäänien välttämiseksi käytetään Platon Ventitexiä. Poikkeus: Betoninen lattiapäällyste ja tasoitusmassa.

Platon saumanauhan käyttö

Paina saumanauha lujasti alapuolella olevaa liitoksen osaa vasten jättäen peitepaperi paikalleen. Aseta liitoksen yläpuolinen osa kohdalleen saumanauhan päälle. Vedä peitepaperi pois alkaen liitoksen keskeltä samalla kun painat päällystystä. Lopuksi on kaikki liitokset painettava huolellisesti alas.

Lämmöneristys

Käytä Platon lämmöneristelevyä. Jos käytät polystyreenieristystä, tulee sen tiheyden olla vähintään 30 kg/m³ ja eristyksen ja lattiapäällysteen väliin on asetettava suojapahvia tai muuta vastaavaa materiaalia.

Kulkutien käyttö

Jos Platon-levyllä liikutaan paljon ja sen päällä siirretään runsaasti materiaalia ennen lattiapäällysteen asentamista, on parasta tehdä tätä liikennettä varten kulkutie.

Lattiapäällyste

Platon-levy asetetaan poikittain suhteessa lattiapäällysteen asennussuuntaan. Parketti- ja laminaattilattian asennuksessa on noudatettava toimittajan antamia ohjeita. Suositusten mukaisten kiilojen sijaan asetetaan noin 30 cm pitkät ja vähintään 5 mm korkeat listat pinnoitteen ja seinänvieruspalan väliin.

Jos tarvitset täydentäviä asennusohjeita, käänny Isolan puoleen.

VTT-sertifikaatti Nro 189/04

Before laying

Tolerance requirement for the concrete floor.

Level uneven surface with cement based self-levelling screed, to meet requirement of max. 3 mm within a distance of 2 metres.

Damage from damp

Remove remains of floor covering and adhesive. Areas of floor with mould or rot must be treated. Damaged timber sills must be replaced and protected by Platon DPC.

Cleaning

The concrete surface is cleaned for material waste and wood shavings, etc.

Air leaks

Assess the need for sealing air leaks between floor and the outer wall. New sills should be protected by DPC for outer walls. Platon Overtape is applied to existing walls.

Installation

Sound deadening

To prevent impact sound within the room, Platon Ventitex is installed in all floor constructions. Exception: Concrete and self levelling screeds.

Using Platon Sealing Tape

Press the Sealing Tape down well against the Platon Membrane with the backing paper still in place. Lay the flat overlapping edge over the Sealing Tape for the whole of the joint length. Remove the backing paper, starting from the middle of the joint length, and at the same time press the joint down well using hand pressure only. Finally, press all joints down well with the foot where possible.

Thermal insulation

Use Platon Insulation Board. Alternatively, polystyrene insulation should have a minimum density of 30 kg/m³, and be laid with an underlayer between floor covering and insulation.

Walkways

Lay out walkways where there will be excessive personell or material transport directly on the Platon Membrane, before the floor covering is laid.

Floor covering

Platon Membrane should be laid in the transverse direction to the longitudinal direction of the floor covering. Parquet and laminate flooring are laid in accordance with manufacturer's instructions. Instead of the specified spacer blocks, "spacer strips" are laid along Wall/Floor Junction. These should be approx. 30 cm long and min. 5 mm thick.

More detailed installation instructions can be obtained from your dealer or Isola.

Vor dem Verlegen

Toleranzanforderungen an den Betonboden

Unebenheiten in der Betonplatte, die 3 mm auf 2 Meter Abstand übersteigen, mit Nivelliermasse auf Zementbasis ausgleichen.

Feuchtigkeitsschäden

Reste von Verlegeklebstoff entfernen. Stellen mit Schimmel- oder Pilzbefall müssen behandelt werden. Holz mit Feuchtigkeitsschäden auswechseln und gegen Feuchtigkeit mit Platon Anschlussstreifen schützen.

Reinigung

Die Betonflächen von Materialresten, Holzspänen etc. reinigen.

Luft Eintrittsstellen

Beurteilen Sie, inwieweit Luft eintrittsstellen abgedichtet werden müssen. Neue Holzplatten sollten mit Platon Anschlussstreifen geschützt werden. Platon Abschlussklebeband werden im Übergangsbereich zwischen Fußboden und Wand eingesetzt.

Montage

Geräuschdämpfung

Um ein optimales Schallschluckvermögen im Raum zu gewährleisten, muß Platon Ventitex unter allen Fußboden-Konstruktionen installiert werden. Ausnahmen: Betonestrich und Fließestrich.

Gebrauch von Platon Klebeband

Das Klebeband kräftig auf die Platon Fußbodenmatte drücken, Deckpapier zunächst auf dem Klebeband lassen. Die noppenfreie Zone auf die gesamte Länge über das Klebeband legen. Das Deckpapier von der Mitte ausgehend vom Klebeband abziehen. Gleichzeitig die Überlappkante fast andrücken und mit der Hand zu den Seiten hin ausstreichen. Abschließend die Klebenaht mit einer gleitenden Fußbewegung gut andrücken.

Wärmeisolierung

Platon Dämmplatten verwenden. Alternativ verwendbare Isolierstoffe. Polystyrol-schaum (EPS), Dichte mindestens 30 kg/m³. Die Isolierstoffe im Verband und quer zur Verlegerichtung der Bodenmatte und des Bodenbelags einbauen.

Laufstege

An den Stellen, wo mit ständigem Begehen und Materialtransport zu rechnen ist, ist Platon mit einem Laufsteg abzudecken.

Fußbodenbelag

Platon Fußbodenmatte quer zu der gewünschten Verlegerichtung des Bodenbelages ausrollen. Parkett und Laminate entsprechend der Verlegevorschriften der Hersteller verlegen. Anstatt der spezifizierten Abstandhalter, Abstandstreifen entlang des Platon Wandanschlusses einbauen. Diese sollten ca 30 cm lang und min. 5 mm dick sein.

Weitere Montage-Hinweise erhalten Sie von Ihrem Fachhandel oder direkt von Isola-Platon GmbH.

System

Platon®

Gulv • Golv • Lattia • Floor • Fußboden

Flytende gulvkonstruksjoner for Platon Gulv

Flytande golvkonstruktioner för Platon Golv

Svømmende gulvkonstruktioner for Platon Gulv

Uivat lattiarakenteet Platon Lattialla

Floating floor constructions for Platon Floor

Schwimmendverlegte Fußbodenbeläge für Platon Fußboden

Gulvmaterialer, Golvmaterial Lattiamateriaali, Floor covering Fußbodenbelag	Bolig, Bostäder Asunnot Dwellings Dicke	Nærings-/ offentlige bygg, Offentlig miljø Erhvervs-/ offentligt byggeri, Julkiset tilat Commercial/ Public buildings, Gewerbe-/ öffentliche Gebäude			
		Kontor etc. Toimistot yms Offices etc. Büros etc.	Forretninger etc.* Affärer etc.* Myymälät* Shops etc.* Geschäfte etc.*		
Limt laminat, Limmad laminat, Liimattava laminaatti, Glued laminate flooring	7 mm	7 mm	7 mm		
Lastfordelende plate, Lastfördelande skiva, Trykfordelende plade Kuormituksen jakava levy, Load spreading sheet, Lastverteilungsplatte		8 mm	15 mm		
Limfri laminat, Lukkopontti laminaatti, Glue-free laminate flooring Tynn parkett, Tynn parket, Ohut lautaparketti Thin parquet, Dünnes Parkett	7-10 mm	7-10 mm	7-10 mm		
Lastfordelende plate, Lastfördelande skiva, Trykfordelende plade Kuormituksen jakava levy, Load spreading sheet, Lastverteilungsplatte	8 mm	8 mm	15 mm		
Parkett, Parket, Lautaparketti, Parquet, Parkett	14 mm	14 mm	14 mm	22 mm	
Lastfordelende plate, Lastfördelande skiva, Trykfordelende plade Kuormituksen jakava levy, Load spreading sheet, Lastverteilungsplatte			8 mm		
Bøylefestet parkett, Bygglagd parkett, Massiivparketti hakalinnityksellä, Clip-fixed parquet, Parkett mit Bügelverlegung	12 mm	12 mm	22 mm	12 mm	22 mm
Lastfordelende plate, Lastfördelande skiva, Trykfordelende plade Kuormituksen jakava levy, Load spreading sheet, Lastverteilungsplatte		8 mm		15 mm	8 mm
Sponplater, Spånskivor, Spånplader Lastulevyt, Chipboard, Spannplatte	15 mm	15 mm	22 mm		
Tilfarere, Golvreglar, Gulvstrøer Koolatut lattiat, Floor beams, Fußbodenbalken	45 x 45 mm c/c 600 mm	45 x 45 mm c/c 600 mm	45 x 45 mm c/c 600 mm		
Lastfordelende bord, Lastfördelande brädor, Trykfordelende strø Kuormituksen jakava levy, Load spreading board, Lastverteilungsplatte		21 x 70 mm	21 x 95 mm		

N Alle dimensjoner er minimum, med unntak av senteravstand som er maksimum.

*For bruksområder med tyngre belastninger eller andre typer overgulv kontakt Isola as.

Ovenstående gulvkonstruksjoner skal lyddempes med Platon Ventitex.

S Alla dimensioner är minimum, med undantag av c/c-avstånd som är maximum.

*Kontakta Isola-Platon ab vid användningsområden med tyngre belastningar eller andra typer av övergolv.

Ovanstående golvkonstruktioner ska ljuddämpas med Platon Ventitex.

DK *For anvendelsesområder med større belastninger eller andre typer af overgulve kontakt Isola as.

Ovenstående gulvkonstruktioner skal lyd-dæmpes med Platon Ventitex.

FIN Kaikki arvot ovat minimiarvoja, koolatun lattian c/c 600 mm on enimmäisarvo.

*Jos lattiaan kohdistuu suurempia kuormituksia tai käytettäessä toisenlaisia lattiapäällysteitä, saatte tarvittaessa ohjeita kääntymällä Isolan puoleen.

Edellä mainittujen lattiarakenteiden ääneneristykseen käytetään Platon Ventitexiä.

UK All dimensions are minimum, with the exception of spacing which is maximum.

*For applications with heavier loadings or other types of floor covering, contact Isola.

The above floor constructions should be sound deadened with Platon Ventitex.

D Alle Masse sind minimum Angaben mit Ausnahme des Balkenabstandes, der einen maximalen Wert darstellt,

*Für Anwendungen mit schwereren Belastungen oder anderen Bodenbelägen wenden Sie sich bitte an Isola.

Die obengenannten Bodenkonstruktionen sollten in Verbindung mit Platon Ventitex als Geräuschdämpfung angewendet werden.

Isola as

3945 Porsgrunn
Tlf.: 35 57 57 00
Fax: 35 55 48 44
Web: www.isola.no
www.isola.com

ISO 9001



Made in Norway by Isola as, Platon Factory, N-3678 Notodden